

Portable Emergency Eye Wash Cart T500

ชุดอุปกรณ์ล้างตาฉุกเฉินแบบเคลื่อนที่ พร้อมถังรองรับน้ำก้าง T500

SA08067

รายละเอียดทั่วไป

ชุดอุปกรณ์ล้างตาฉุกเฉินชนิดเคลื่อนย้ายได้ ออกแบบมาเพื่อใช้งานในจุดเสี่ยงที่ไม่มีระบบท่อน้ำประปาเข้าถึง เหมาะสำหรับโรงงาน มาพร้อมกับรถเข็นที่มีถังเก็บน้ำก้างในตัวเพื่อความสะอาดและสะดวกในการเคลื่อนย้าย

- ยี่ห้อ : Terysafe
- วัสดุ : HDPE ปลอดภัย
- ขนาดประกอบ : 53 x 60 x 125 cm.
- น้ำหนักรวม : (N.W.) 20 kg. (G.W.) 22 kg.
- ความจุน้ำสะอาด : 16 แกลลอน / 60 ลิตร
- ความจุถังน้ำก้าง : 75 ลิตร
- ระยะเวลาการไหล : ต่อเนื่องมากกว่า 15 นาที
- มาตรฐาน : ANSI-Z 358.1 , EN15154-1&2
- อื่นๆ : ล้อเลื่อน 4 ล้อ / วาล์วระบายน้ำก้าง
- ชุดอุปกรณ์ล้างตาฉุกเฉินผลิตจากพลาสติก HDPE ชนิดไม่เป็นพิษ เป็นมิตรต่อสิ่งแวดล้อม มีความทนทานต่อสารเคมีและแรงกระแทกได้ดี
- ความจุน้ำสะอาด 16 แกลลอน หรือประมาณ 60 ลิตร
- ความจุถังน้ำก้าง 75 ลิตร ช่วยป้องกันน้ำล้นขณะใช้งาน
- สีเขียวสว่าง มองเห็นได้ชัดเจนในระยะไกลหรือในภาวะฉุกเฉิน
- เคลื่อนย้ายง่ายมากด้วยล้อเลื่อน 4 ล้อ สามารถเคลื่อนย้ายไปยังจุดเกิดเหตุได้อย่างรวดเร็ว
- มีถังรองรับน้ำก้างใช้แล้วด้านล่าง พร้อม วาล์วระบายน้ำก้างที่ด้านล่างของถัง ช่วยให้ถ่ายน้ำก้างได้ง่าย ไม่หกเลอะเทอะพื้น



Feature



1. รถเข็นทำจากพลาสติก HDPE ปลอดภัย



2. ถังน้ำขนาดใหญ่ จุน้ำสะอาด ได้ 60 ลิตร

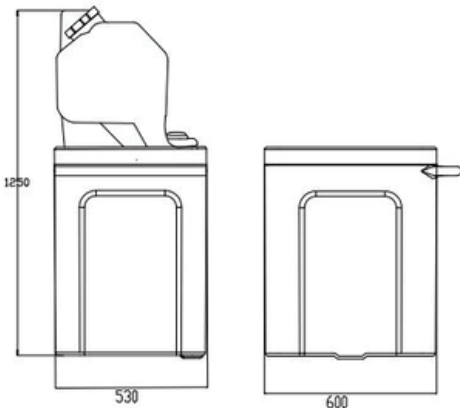


3. มีถังสำหรับเก็บน้ำก้าง ได้ถึง 75 ลิตร พร้อมล้อรถเข็น เคลื่อนย้ายสะดวก



4. ใช้งานง่ายเพียงแค่เปิดฝาน้ำจะไหลเองอัตโนมัติ

Preview



แผงดึงเปิดน้ำสีเหลือง



ท่อระบายน้ำก้างด้านล่าง